



CONMPACTADOR INTEGRADO SELF CONTAINED COMPACTOR

8, 24 y 27 m³

CONMPACTADOR INTEGRADO



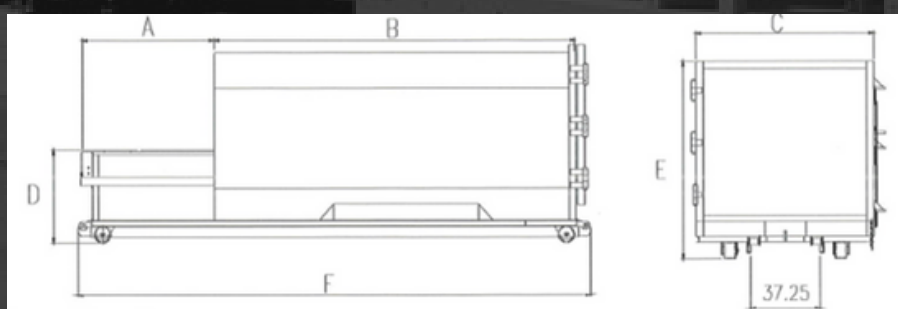
Las compactadores integrados 8, 24 y 27 M³ fabricados por Industrias Metálicas de Monclova son ideales para reducir sus volúmenes de 4 a 1 como mínimo, garantizándole un ahorro significativo en la disposición de la basura. Nuestros compactadores son ideales para: supermercados, edificios departamentales, hospitales, escuelas, etc...

10, 30 Y 35 YDS³

SELF CONTAINED COMPACTOR



10, 30 Y 35 yds³ capacity, manufactured by Industrias Metalicas de Monclova, ideal for reducing waste volumes 4 to 1 guaranteeing significant savings in thash disposal. Our compactors are ideal for supermarkets, apartment buildings, hospital, schools, ect...



Especificaciones

MODELO	A	B	C	D	E	F
8 m	1.85 Mts	2.00 Mts	2.43 Mts	1.25 Mts	2.64 Mts	5.09 Mts
24m	1.47 Mts	2.59 Mts	2.43 Mts	1.21 Mts	2.59 Mts	7.21Mts
27m	1.85 Mts	2.69 Mts	2.43 Mts	1.25 Mts	2.54 Mts	7.08 Mts

Specifications

MODEL	A	B	C	D	E	F
10YDS	73"	79"	96"	49 1/4"	104"	200 1/2"
30YDS	58"	102"	96"	48"	102"	284"
35YDS	73"	106"	96"	49 1/4"	100"	279"

	8m/10yds	24m/30yds	27m/35yds
Altura de carga Charge box heighth	49 1/4"	48"	49 1/4"
Apertura de carga Charge box opening	40" x 60 1/4"	30" x 58"	40" x 60 1/4"
Penetracion de placa Platten penetration	15"	15"	15"
Dimension de placa Platten size	28 3/8" H X 59" W	27" H x 58 3/4" W	28 3/8" H X 59" W
Motor Motor	10 hp	10hp	10 hp
Bomba Pump	10.5 gpm	10.5 gpm	10.5 gpm
Cilindros Cylinders	2 pzas 4 1/2" diam. y vástago de 2 1/2" diam X 41" largo	5" diam. Y vástago de 3" diam. X 57 de largo	2 pzas 4 1/2" diam. y vástago de 2 1/2" diam X 41" largo
Presion normal Normal press	1800psi	1800psi	1800psi
Presion maxima Max pressure	2000psi	2000psi	2000psi
Fuerza normal de compactación Normal compacting force	31400 lbs.	31400 lbs	31400 lbs
Tiempo de ciclo Cycle time	29 segundos	29 segundos	29 segundos
Unidad de poder Power unit	sumergible, programable para multi ciclos, incluye indicador de 75% y 100% de llenado. programmable unit for multi cycles, submergible with indicator of 75% and 100% full.		